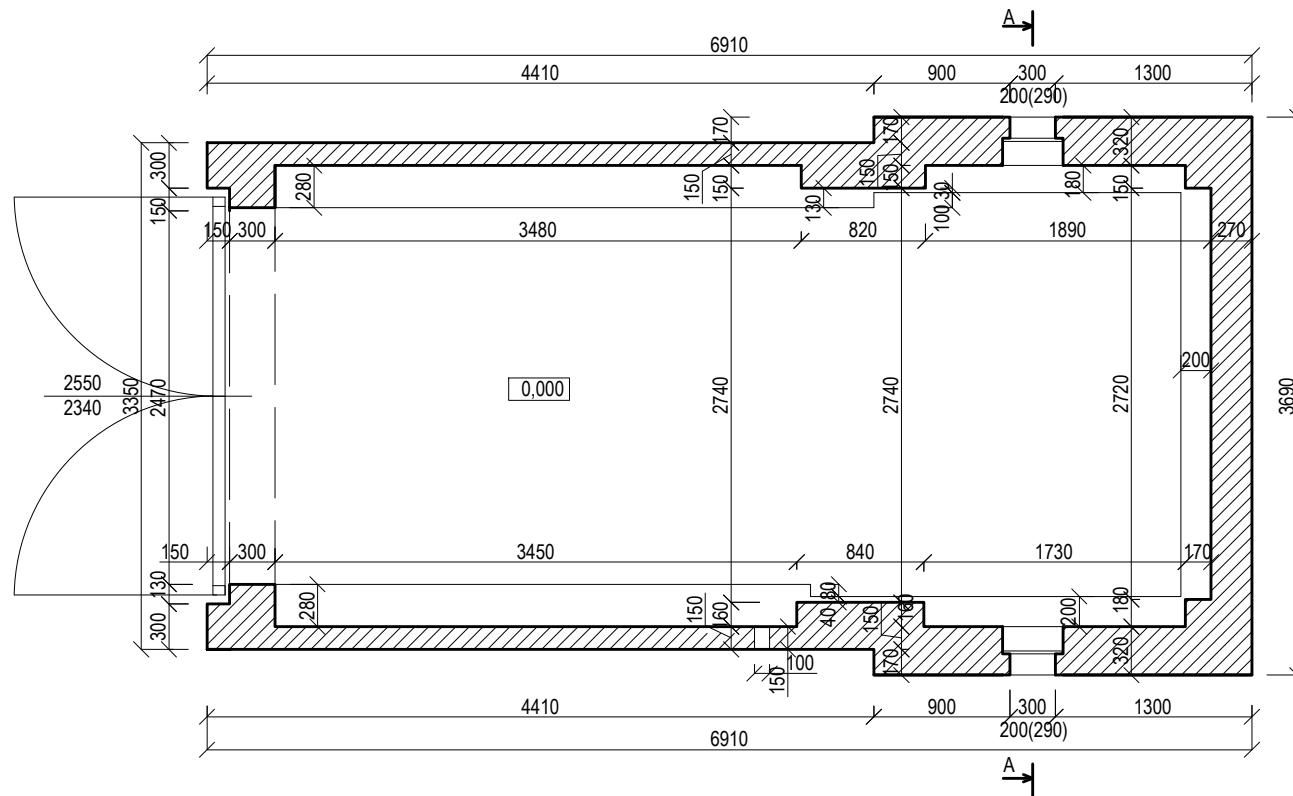


PŮDORYS 1 NP

Měřítko 1:50



LEGENDA:



ZDIVO Z CPP

0.000 = PODLAHA 1.NP

VYPRACOVAL:	KONTROLOVAL:	AUTORIZOVAL:		
David Meduna	Ing. Viktor Meduna	Ing. Viktor Meduna		
INVESTOR: Obecní úřad Mladoňovice, Mladoňovice 14, Slatiňany, 538 21			FORMÁT	A4
MÍSTO STAVBY: Parcela č. st. 33, obec Petřkovice u Mladoňovic, okres Chrudim			DATUM	8/2016
STAVBA: Hasičská zbrojnice			ÚČEL	DPS, návrh opravy
OBSAH: Půdorys 1.NP - starý stav			ČÁST	STAVEBNÍ
			MĚŘÍTKO	1:50
			KOPIE Č.	
			Č. VÝKRESU	1.02